

COFFRET DC - 2 ENTRÉES MPPT

Matériels



Bobine câble solaire noir
x2

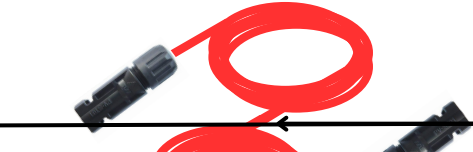


Bobine câble solaire rouge
x2

OU



Bobine câble solaire noir
x1



Bobine câble solaire rouge
x1

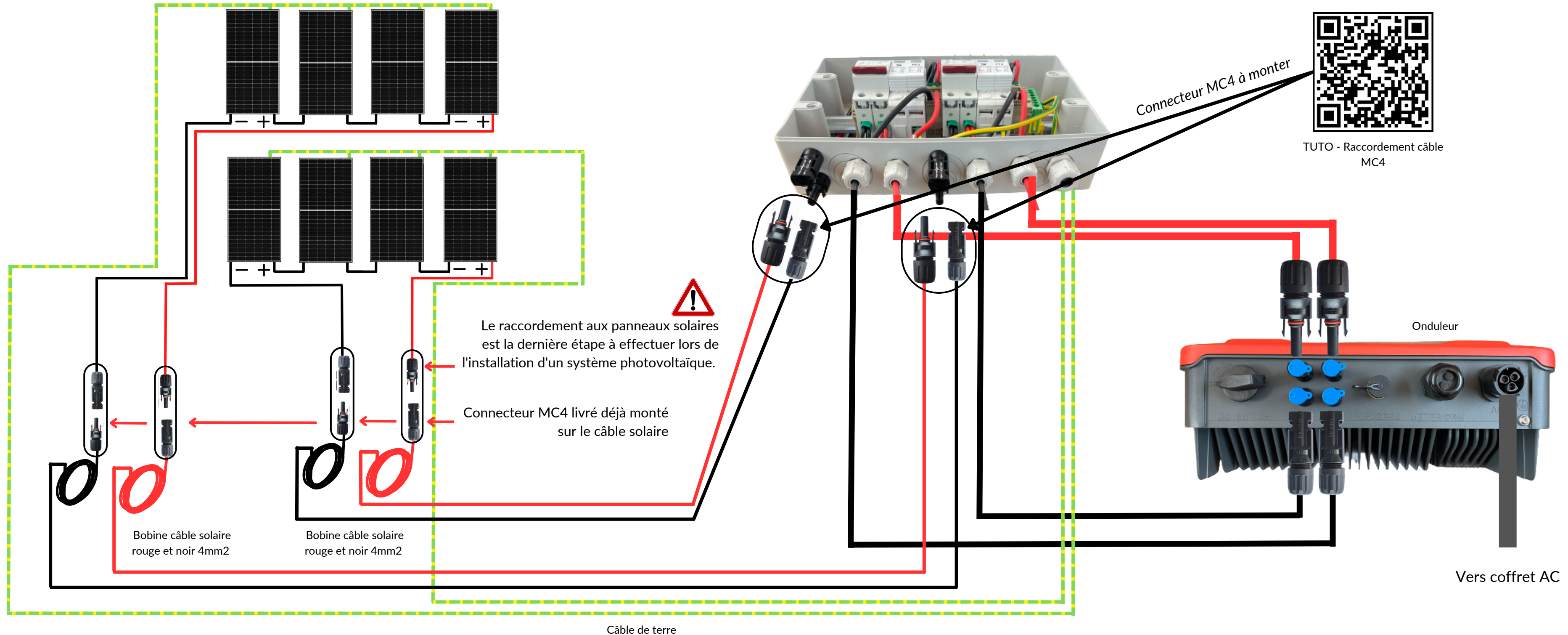
Bobine à découper par vos soins à la longueur désirée

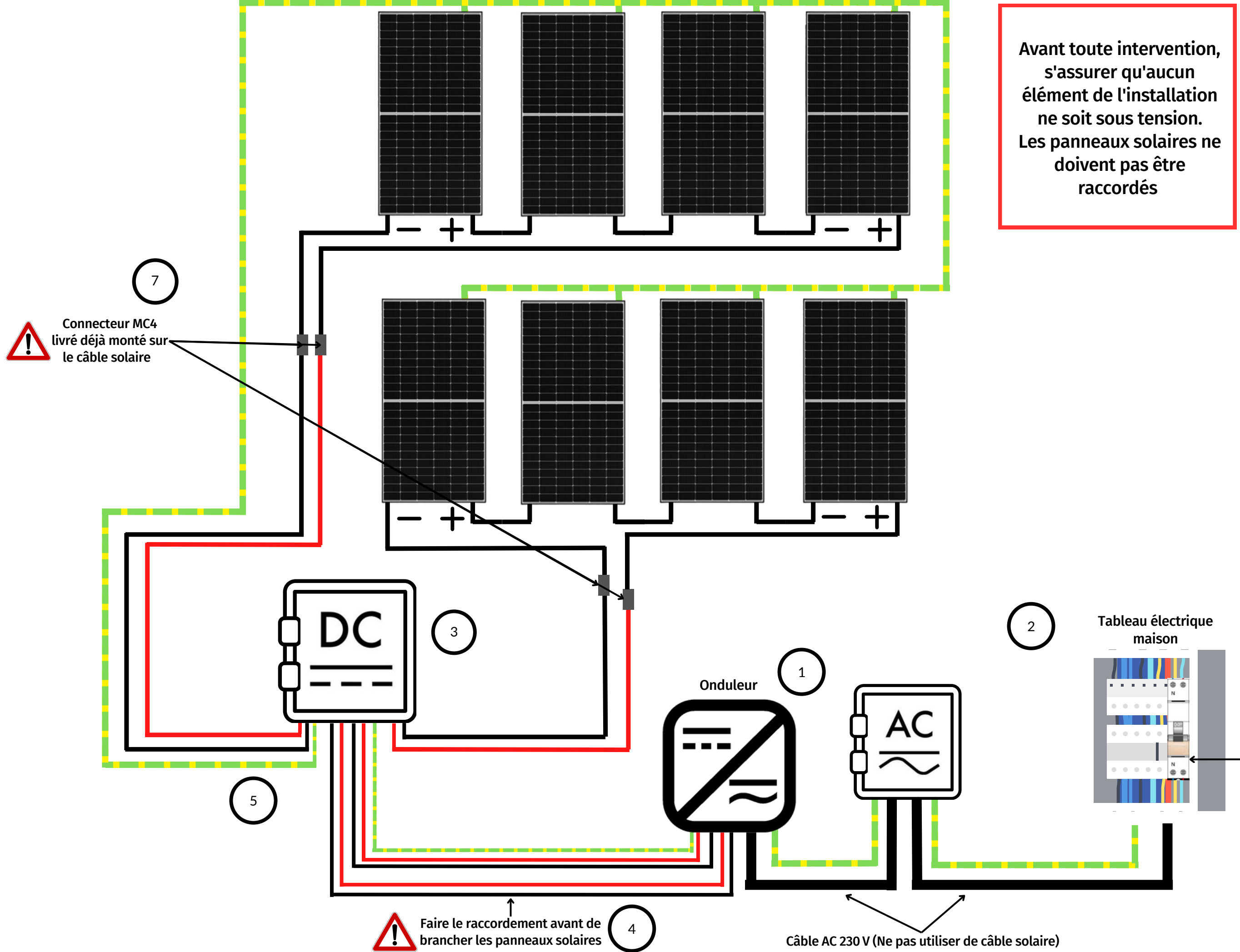


Coffret double DC 600 V déjà câblé



Connecteur MC4 (Mâle + femelle)
x2





Avant toute intervention, s'assurer qu'aucun élément de l'installation ne soit sous tension. Les panneaux solaires ne doivent pas être raccordés

- 1 Fixer l'onduleur dans un endroit ventilé
 - 2 Fixer le coffret AC à droite de l'onduleur
 - 3 Fixer le coffret DC à gauche de l'onduleur
- Pour les schémas de raccordement, se référer à la "notice d'installation kit solaire onduleur central"*
- 4 Branchez le coffret DC à l'onduleur grâce aux câbles MC4 déjà installés sur le coffret DC
 - 5 Faire le raccordement du coffret DC aux câbles solaires venant des panneaux, grâce à la paire de MC4 fournie.
Rappel : S'assurer que le sectionneur DC soit sur la position OFF avant toute intervention
 - 6 Raccorder le coffret AC à l'onduleur et au tableau électrique de maison
 - 7 **DERNIÈRE ÉTAPE :** ⚠️ Brancher les MC4 aux panneaux solaires

⚠️ Connecteur MC4 livré déjà monté sur le câble solaire

⚠️ Faire le raccordement avant de brancher les panneaux solaires

⚠️ Disjoncteur à dimensionner en fonction de votre installation (non fournis)

Câble AC 230 V (Ne pas utiliser de câble solaire)